



# VL серия 3"- 6" 4"- 6" MPT(BSPT) (Сверхмощные компактные входные вакуумные фильтры, "L" типа)

## Характеристики

- ♦ 99% эффективность очистки: полиэстер = 5 микрон, бумага = 2 микрона
- ♦ Диапазон рабочих температур: мин -15 ° F (-26 ° C) макс 220 ° F (104 ° C)
- ♦ Из углеродистой стали
- ♦ Компактная конструкция
- ♦ Низкая потеря давления

## Применение

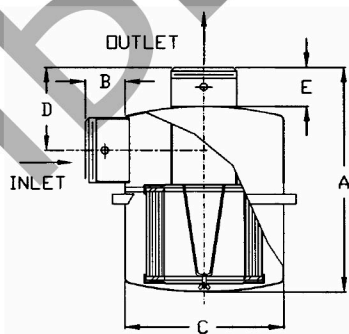
- ♦ Золотодобыча
- ♦ Производство цемента
- ♦ Компрессоры-рефрижератор
- ♦ Производство упаковки
- ♦ Автоматизированные производства
- ♦ Производство керамики, стекла
- ♦ Производство бумаги
- ♦ Пневмотранспорт
- ♦ Очистка сточных вод
- ♦ Деревообработка
- ♦ PD воздуходувки
- ♦ Поршневые и винтовые компрессоры
- ♦ Воздуходувки и вентиляторы

## Особенности

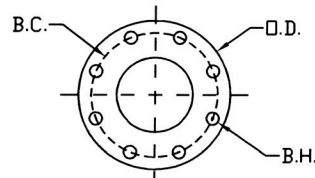
- ♦ Различные картриджи доступны
- ♦ Специальные соединения
- ♦ Индикатор падения давления
- ♦ Эпоксидное покрытие корпуса
- ♦ Корпус из нержавеющей стали доступен

## КОНФИГУРАЦИЯ

## ЧЕРТЕЖ



Необходимая зона



I = Промышленные S = Тяжелые E = Особо тяжелые условия

Допускные размеры+ 1/4"

	Полиэстр	Бумажный Элемент	Вход & Выход	Соединения	Размеры- дюймы					Номинальная подача		Вес кг
					A	B	C	D	E	Nominal	Element	
E	VL-275P-300	VL-274P-300	3"	MPT	22 1/2	3 1/2	16	7	2 1/2	300	1100	29
E	VL-275P-400	VL-274P-400	4"	MPT	23 1/2	3 1/2	16	8	3 1/2	520	1100	29
S	VL-275P-500	VL-274P-500	5"	MPT	23 1/2	3 1/2	16	8	3 1/2	800	1100	29
I	VL-275P-600	VL-274P-600	6"	MPT	23 1/2	3 1/2	16	8	3 1/2	1100	1100	29
E	VL-275P-400F	VL-274P-400F	4"	FLG	23 1/2	3 1/2	16	8	3 1/2	520	1100	29
S	VL-275P-500F	VL-274P-500F	5"	FLG	23 1/2	3 1/2	16	8	3 1/2	800	1100	29
I	VL-275P-600F	VL-274P-600F	6"	FLG	23 1/2	3 1/2	16	8	3 1/2	1100	1100	29

125/150# Шаблон	Размеры- дюймы			No. Отверстия	Толщина фланца
	О.Д.	В.С.	В.Н.		
4"	9	7 1/2	0.75	8	0.38
5"	10	8 1/2	0.88	8	0.38
6"	11	9 1/2	0.88	8	0.38

8 (800) 100-78-28  
(бесплатный звонок по  
России)  
www.solbergmfg.ru  
Солберг.РФ